



## Mobil C-Kol Ünitesi



- Protezlerin konumlandırılması ve plakların yerleştirilmesi
- Genel intraoperatif prosedürler, ERCP prosedürleri
- Farklı anatomik bölgelerde tamir edilen kırıklar
- Göğüs bölgesine kalp pili veya kateter implantasyonu
- Laparoskopik cerrahi, Artroskopik cerrahi, İnvaziv cerrahi
- Nöromodülasyon ve lazer nükleoliz prosedürleri
- Elektrofizyoloji prosedürleri
- Ağrı tedavisi prosedürleri
- Üroloji ve histero prosedürleri
- DSA işlevini kullanan serebral, torasik ve periferik vasküler prosedürler

CE  
0051



Yetkili Satıcı: USX-RAY Röntgen A.Ş.

**USX-RAY**  
RÖNTGEN A.Ş.

- Dinamik Düz Panel cerrahi özel
- Yüksek Çözünürlüklü Floroskopi: 3,2 lp/mm'ye kadar
- aSi ve CsI Katmanları
- Daha Yüksek Hassasiyet
- Sağlam ve kompakt

Model	Pixium 2121S		Pixium 3030S	
Teknoloji	TFT matrix aS ile birleştirilmiş Pixium" CsI		TFT matrix aS ile birleştirilmiş Pixium" CsI	
Piksel aralığı	154 µm		154 µm	
DQE @ 2µGy, RQA5	0 lp/mm - 77%	3,2lp/mm - 20%	0 lp/mm - 77%	3,2lp/mm - 22%
MTF	1 lp/mm - 59%	Nyquist - 11%	1 lp/mm - 59%	Nyquist - 11%
A/D dönüştürme	16 bits		16 bits	
Kullanılabilir alan	207mm x 207mm		301mmx 301mm	
Matrix	1344 x 1344 pixels		1956x1956 pixel	
Kare hızı	25 FPS		25 FPS	

#### sağlama önleyici X-Ray Grid

Özel uygulama	Çıkarılabilir grid (aletsiz)
Malzeme	Alüminyum
Hat oranı	80 Lines/cm ratio 8:1
Odak Mesafesi	100 cm

#### Lazer Yerleştirici

Operasyon	Flat panel ve röntgen tüpü tarafında çapraz ışık
lazer diyot gücü	< 5mW, 1 M Class
dalga boyu	635nm
Odak Mesafesi	100 cm

#### OPERATÖR KONTROL PANELİ

- Tam dokunmatik "akıllı" kullanıcı arayüzü
- Gerçek zamanlı görüntü ekranı
- Compact LED ekran ve yüksek performanslı bilgisayar

Akıllı kullanıcı arayüzü	Sadece dokunmatik arayüzü, klavye ve fare yok
Teknolojik	Çoklu dokunmatik , Renkli 12,5" LCD panel
Uygulama	Görüntü canlı ve tam operatör arayüzü kontrolü
Konsol konumlandırma	±135° Dönüş
Ekran Parlaklığı	400 cd/m <sup>2</sup> (typ)
Ekran Kontrastı	1000:1
Ekran Çözünürlüğü	1920 x 1080pixels
Kullanışlı alanı görüntüler	276,5x157,5mm

Yetkili Satıcı: **USX-RAY**  
RÖNTGEN A.Ş.

sale@usx-ray.com / info@usx-ray.com

D-100 Karayolu Cad. Yenicepınar köyü No:40

14240 Merkez/BOLU-TÜRKİYE Tel:0 (374) 243 92 00

## Mobil C-Kol Ünitesi



**RADIOLOGIA SA**  
*Omniscop FP*

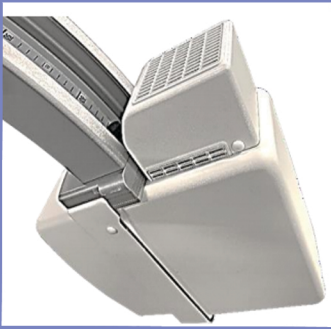
Digital Floroskopi  
ve Radyografi



## Görüntüleme İstasyonu Özellikleri

- Yükseklik ve Açı ayarlanabilir 21,5" Full HD geniş format ekranlar
- Tam dokunmatik "akıllı" kullanıcı arayüzü
- Klavye ve fare olmadan temizlemesi kolay
- Skopisiz görüntü üzerinde kolimasyon

Akıllı kullanıcı arayüzü	Yalnızca dokunma işlemi, klavye ve fare yok
Teknoloji	Çoklu Dokunma, Renkli LCD panel, LED arka aydınlatma
Aplikasyon	Tıbbi ekran, Klinik inceleme monitörü
Boyut, Çözünürlük, görüş açısı	İki adet 21,5" , 1920x1080 piksel , full HD, 178°
Parlaklık	600Cd/m <sup>2</sup> tipik
Zıtlık	5000:1
Ekran Yüksekliği	178-153cm sürekli ayarlanabilir
Ekran döndürme	±180° sürekli ayarlanabilir



### X-Ray Tüpü

Model	:Döner Anod
Foküs	:0,3mm / 0,6mm
Anot ısı kapasitesi	:225 kJ (314 kHU)
Anot Sürekli Isı dağılımı	:750 W (63.000HU/min.)
Anot maksimumu ısı dağılımı	:1300 W (104.000 HU/min.)
Max anode yükü SF/LF	:6kW - 25 kW

### X-Ray Kolimatör

Alan	:Kare, sürekli ayar açma/kapama
Shutter	:Açık/kapalı-CCW/CW, asimetric ayarlanabilir
Uzaktan Kumandalı Filtreler	:2mmAl, 1mmAl+0.1CU, 1mmAl+0.2CU

### X-Ray Jeneratör

	: 5kW	20kW
Maks. Voltaj	:120kV	120kV
Yüksek frekans	: 40kHz	40kHz
Maks mA darbeli Floroda	: 40mA	100mA
Maks. mA Dijital Radyografide	: 100mA	200mA
Maks Güç	: 5kW(*)	20kW

### X-Ray Monoblock

Model	: Pasif Soğutma	Aktif Soğutma
Toplam termal kapasite	: 1020 kJ (1437kHU)	1890 kJ
Sürekli toplam termal dağılım	: 130 W	250 W
Toplam Filtrasyon	:3 mmAl	3 mmAl



# RADIOLOGIA SA

## Omniscop FP

### Mobil C-Kol Ünitesi

Digital Floreskopi

ve Radyografi Cihazı



Yetkili Satıcı:

**USX-RAY**  
RÖNTGEN A.Ş.

sale@usx-ray.com  
info@usx-ray.com



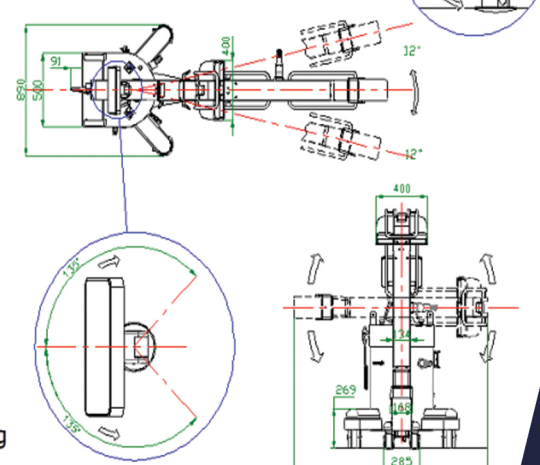
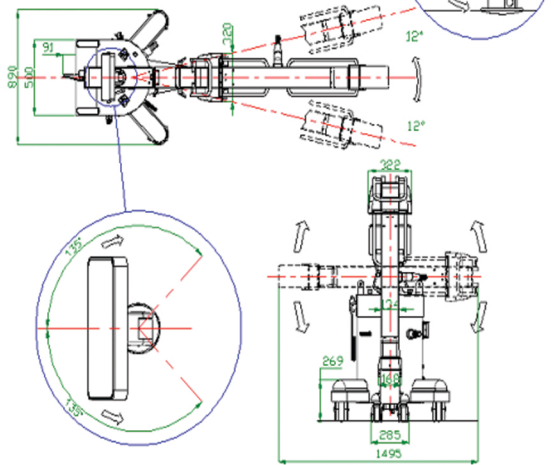
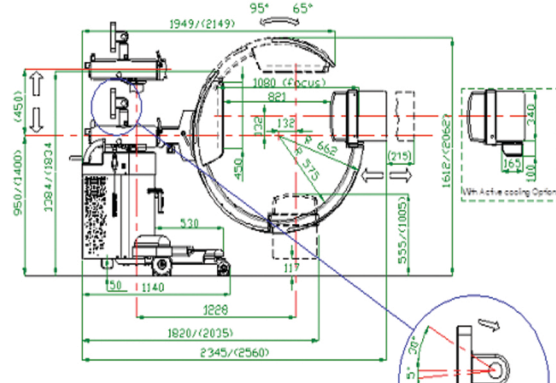
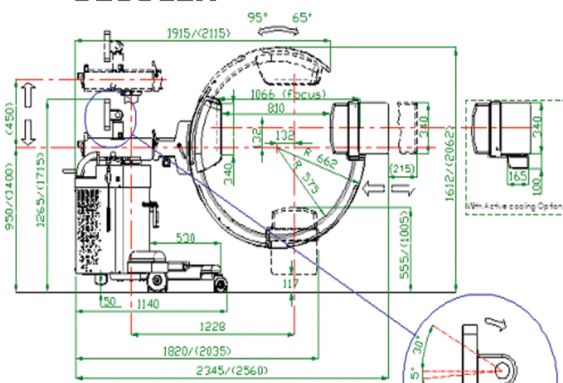
# RADIOLOGIA SA Omniscop FP



- Maksimum erişilebilirlik için geniş C-kol derinliği: açık alan 81cm, SID107cm
- Akıllı operatör konsolu: Tam Dokunmatik Kullanıcı arayüzü ve canlı floro görüntü ekranı
- +95°-65° yörünge dönüşü, aşırı tarama
- X-ışını jeneratörü: 20kW maks. güç - 100kV-200mA
- Operatörü kazayla çarpmalara karşı koruyan tabanın etrafındaki özel yumuşak örtüler



## ÖLÇÜLER



Ağırlık 280Kg

CE  
0051

**USX-RAY**  
RÖNTGEN A.Ş.

Yetkili Satıcı: USX-RAY Röntgen A.Ş.

sale@usx-ray.com  
info@usx-ray.com

D-100 Karayolu Cad. Yenicepınar köyü No:40  
14240 Merkez/BOLU-TÜRKİYE Tel:0 (374) 243 92 00

