

**TAŞINABİLİR RADYOGRAFİK
ÜNİTELER**

DR-RAD X6-C

KOMPAKT VE GÜÇLÜ

ERGONOMİK TASARIM

TAŞINABİLİR VE MOBİL



*Dijital Detektör
Taşıma Kabini*



Notebook Stand



s:2-4



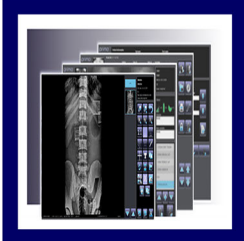
Jeneratör kumanda konsolu ile tam entegredir. Son teknoloji tasarımı sayesinde düşük dozlar ile yüksek görüntü kalitesi imkanı sağlar.

Notebook Kontrol Konsolu ile Jeneratör Kontrolleri, otomatik şutlama parametreleri tanımlayabilme, HIS, RIS 'den bilgi alınabilmekte çekilen görüntüler PACS'e gönderilebilmekte ve hasta parametreleri izlenebilmektedir.

Anatomik program "APR" ile radyolojik parametrelerin otomatik olarak seçimi ve aynı zamanda parametrelerin (kV, mA veya mAs) manuel değiştirme imkanı. Kullanıcı tarafından APR parametrelerini programlama veya değişiklik yapma

Görüntü İşleme Fonksiyonları

- *Parlaklık ve Kontrast Kontrolü
- *Görüntü Büyültme ve kaydırma
- *Yukarı / Aşağı ve Sağ/ Sol Dönüşümü
- *Otomatik ve Manuel Pencereleme
- *Siyah / Beyaz dönüşümü
- *Çoklu İmaj Gösterimi
- *Annotasyon Kaydı
- *Büyüteç
- *Reset



Birçok Uygulama:
Yetişkin, pediyatrik.
Askeri veya normal.
Bilimsel veya Olay



Katlanabilir mobil sistem sayesinde aracın içinde bile taşınabilir.



Doz Yönetimi: -
Pediatrik Protokoller. -
Saçılan radyasyonu düzeltme opsiyonu.



Dönebilen Kolimatör:
+/- 90°dönebilen led ışıklı kolimatör.



Depolama:
Dedektörü darbelere karşı korumak için dedektör kabini.

Gridsiz
Koryucu
Çerçeve



Dijital
Detektör

MOBİL SİSTEM ÖZELLİKLERİ

US X-RAY
RÖNTGEN A.Ş.

- *Cihaz manuel hareketli olduğundan hemen hareket eder ve iş istasyonu en fazla 90 saniyede çekime hazır hale gelir.
- *Radyografi parametreleri tüp/kolimatör bloğu üzerindeki panelden ve sisteme entegre edilmiş kumanda konsolu ve iş istasyonundan izlenebilir.
- *Ekspozur kontrolü kablolu el butonu ile ve opsiyonel olarak uzaktan kumanda ile yapılabilir.
- *Arka tekerleklerde mekanik fren mekanizması
- *Sistem yoğun bakımda, servisler arasında ve asansörlerde rahatlıkla hareket edebilmektedir.
- *Hasta yatakları arasında hızlı ve kolay pozisyon verilebilir.
- *Amortisör ile desteklenen, ayarlandığı yerde sabit durabilen ve çok iyi dengelenmiş jeneratörü taşıyan kol.
- *Maksimum yer foküs mesafesi: 200 cm
- *Minimum yer foküs mesafesi: 44,5cm
- *Maksimum sistem ölçüleri: 222,8 x 66,9 x 166,4 cm
- *Minimum sistem ölçüleri: 140,8 x 66,9 x 71,9 cm
- *Tüp rotasyonu $\pm 180^\circ$
- *Kolimatör rotasyonu $\pm 90^\circ$



TEKNİK

ÖZELLİKLER

Güç	:4-8 kW (@0.1s)/(100mA@40-80kV)
Jeneratör Yüksek Frekansı	:300 kHz
kV Aralığı	:40-125 kV ($\pm 3\% + 1$ kV) (1 kV'lik adımlar ile)
mAs Değeri	:0,1-250 mAs
mA Aralığı	:5,6,4,8,10,12,5,6,20,25,32,40,50,64,80,100
Çekim Süresi	:0.001-10 sn.arası
Mikroprosesör kontrolü	:Evet
Güç Desteği	:Tek Faz-Otomatik Regülasyon, 220-240(VAC), 50Hz
Güç Kablosu	:6 metre
Grafi Butonu Kablosu	:3 metre
Toplam Ağırlık dedektör ve Aksesuarlar dahil	:76,8 Kg
Anatomik Program(APR)	:Standart
DAP metre	:Opsiyonel

DR-RAD X6-C

MOBİL DİJİTAL

TAŞINABİLİR

RADYOGRAFİK Üniteler

CE
1639

UZAKTAN KUMANDA (OPSİYONEL)

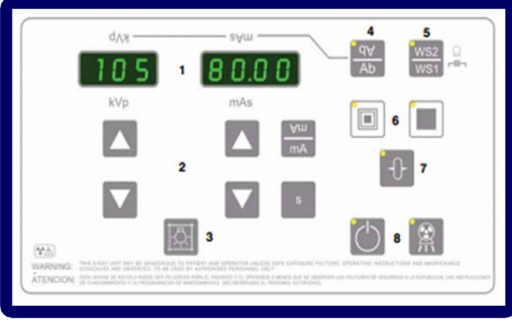
Kızılötesi Uzaktan Kumanda, radyasyona karşı koruma sağlamak için operatörün X-Ray Tüpünden belirli bir mesafede maruz kalmadan gerçekleştirmesi için maksimum hareketlilik ve güvenlik sağlar. Odanın herhangi bir yerinden X-Ray gösterimlerine izin verir



JENERATÖR KONSOLU

- *Radyografik Gösterge
- *RAD parametreleri
- *Kolimatör ışığı
- *Kontrol Panelinin Döndürülmesi
- *İş istasyonu
- *Fokal spot
- *Reset
- *Şutlama kontrol

DAP metre ile ölçülen doz değeri hasta DICOM dosyasına eklenmekte, monitörde görülebilmekte ve film üzerine basılabilmektedir.



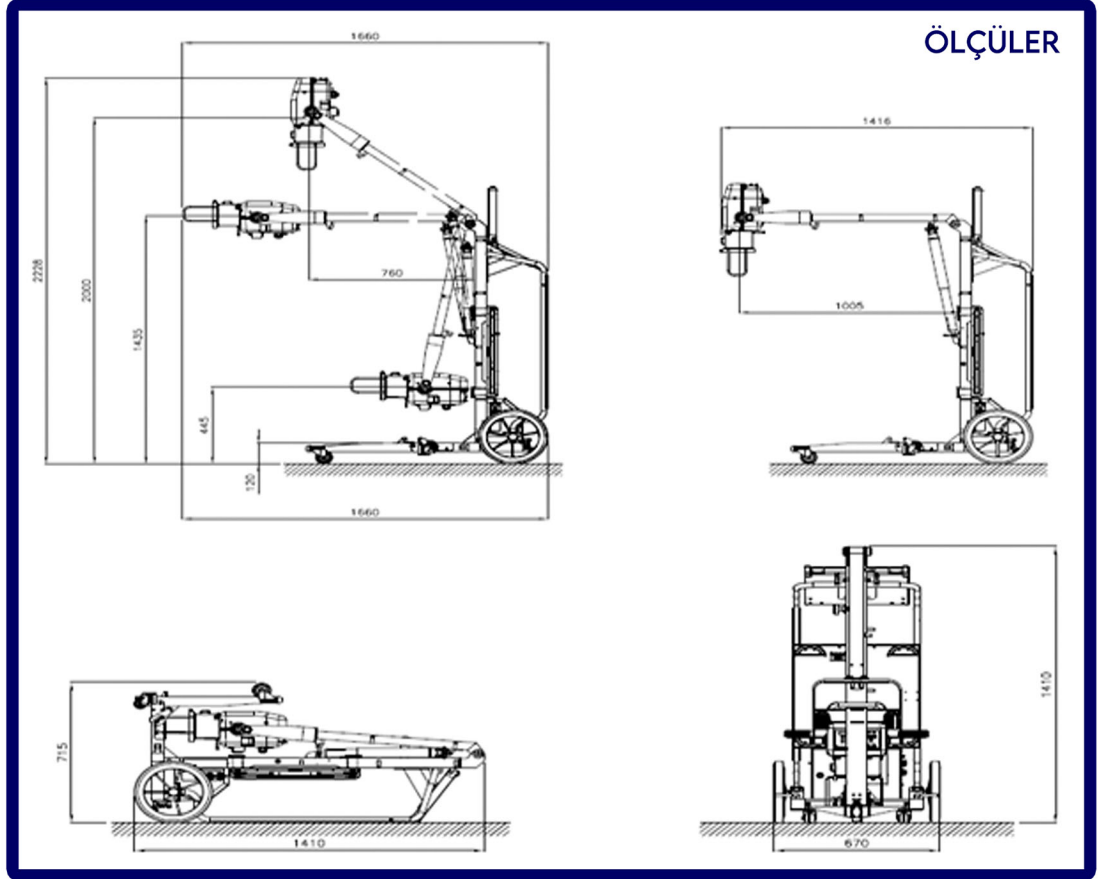
OPSİYONEL SAHRA
TEKERLEKLERİ



AYAK FRENİ



ENGELLERİ AŞARKEN
DESTEK PEDALI



ÖLÇÜLER

